

SPECIFICATIONS TECHNIQUES

Support-cycle PV10V

DESIGN

METALIC

DESCRIPTION

Support Pince-roue pour 10 cycles sur 1 face, à sceller au sol. Accepte tout type de roue : VTT, ville, VTC, ...
Les 10 cycles sont décalés alternativement en hauteur.

FINITION

Structure en acier, entièrement soudée, finition galvanisée à chaud.

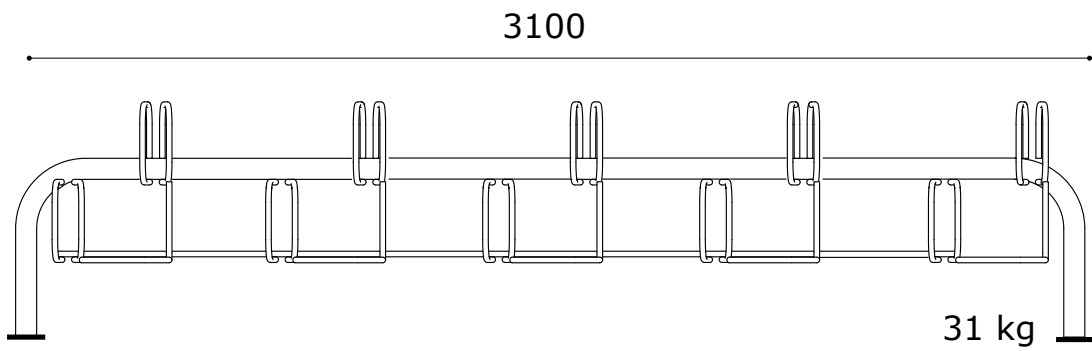
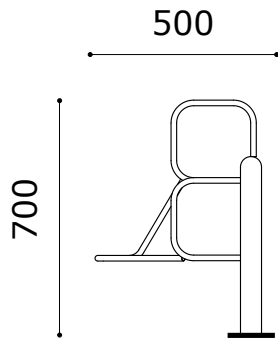
DIMENSIONS

PV10V L x l x h = 3,10 x 0,50 x 0,70 m

MONTAGE

Installation :

- fixation au sol goujons d'ancrage, sur un bloc béton ou scellement chimique.



Support-cycle PV10V

Dimensions en millimètres